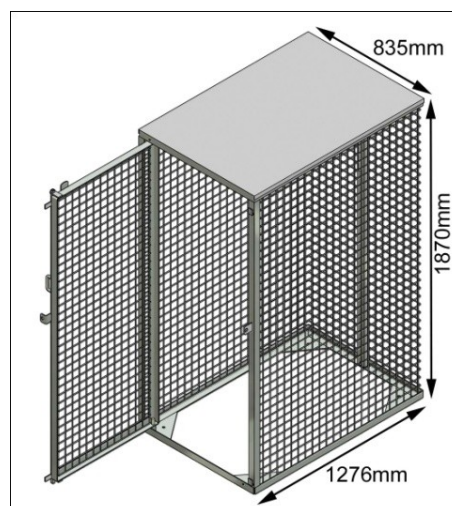
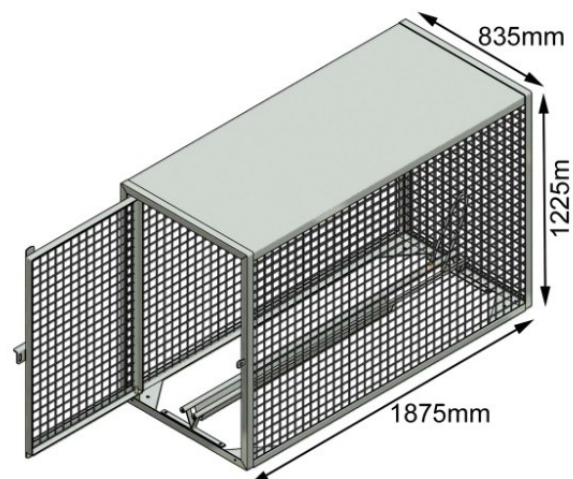
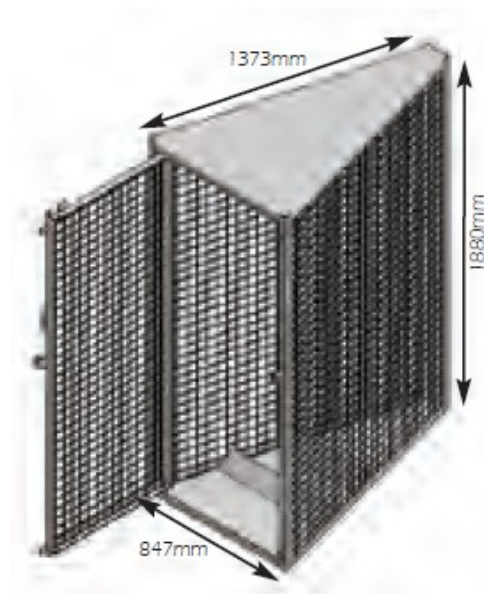


GAMME CABINES POUR VELOS

SÉRIE LOCKER

N° 13 horizontal ou vertical et....grillagé !





Descriptif (Word)

Ossature mécano-soudée sans boulonnage, livrée montée, en acier galvanisé à chaud par trempage.

Remplissage des parois latérales et frontales en grillage

Porte verrouillable par cadenas (non fourni)

Options :

- TOIT en tôle bac acier
- RAIL guide-roue pour le vélo
- Thermo laquage poudre RAL au choix du M.O.
- Poids environ 80-100 kg selon version.

NORCOR
Mobilier Urbain

[Gamme moburbain d'abris-vélos](#)

2011@moburbain- tous droits réservés. Sous réserve de toute modification technique sans préavis.