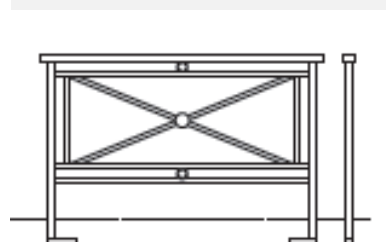


# BARRIERE DE VILLE ` BORDEAUX'



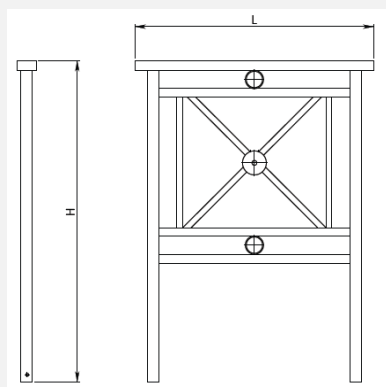
**BORDEAUX, modèle de barrière de ville en ACIER, longueur LN 1000 ou 2000 mm.**

**Main courante 80 x 40 mm. Montants 50 x 50 mm. Traverses 30 x 30 mm.**

**Finition: thermo-laquage nuance RAL au choix. Fixation: scellement direct ou platine (à cheviller).**

**>> de 210 à 260 € HT + port\***

**Fabrication par l'industrie européenne.**



Longueur* (L)	Hauteur totale* (H)
1000	1340
1500	1340
2000	1340



[www.moburbain.fr](http://www.moburbain.fr)

2010@tous droits réservés - sous réserve de toute modification technique de notre part sans préavis.