

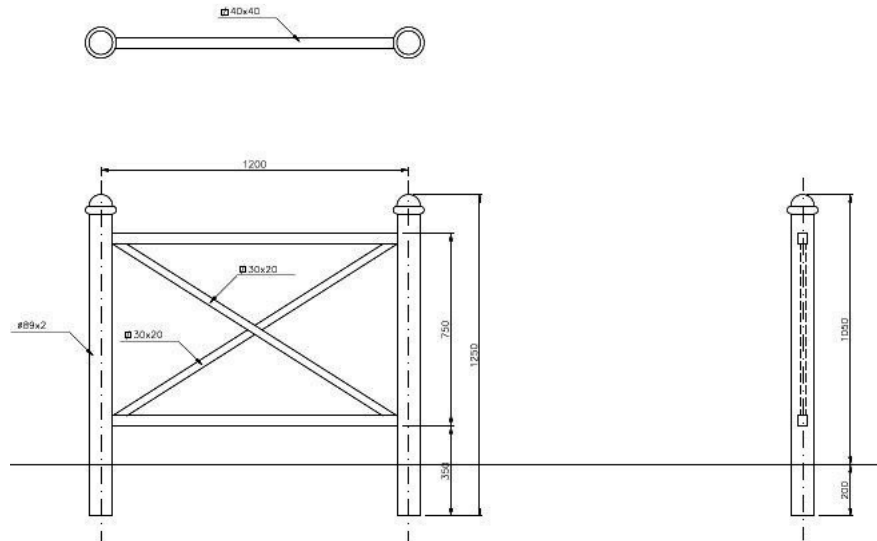
Barrière de Voirie ' SAINTE-ANNE '



Barrière de ville SAINTE-ANNE en acier.

- Longueur disponible LN 1300 mm
- Montants en tube d'acier rond diamètre 89 mm
- 2 Pommeaux décoratifs forme MELONUS (1/2 mappemonde).
- Finition : finition galva. anticorrosion ou polyzinc et thermo-laquage coloris toute nuance RAL au choix du M.O.

- Hauteur après scellement : env. 1000 mm
- Fixation : à sceller (scellement direct)



Variantes: diamètre 76 mm avec ou sans diverses têtes décoratives (pommeaux) et des longueurs différentes, plus économique.

Version avec remplissage grillagé.



www.moburbain.fr