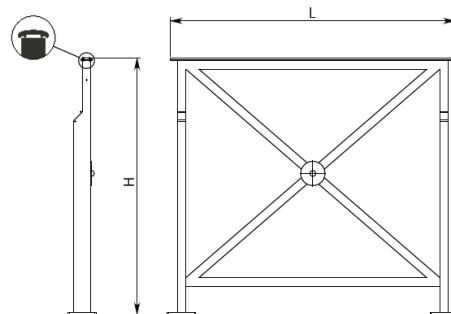
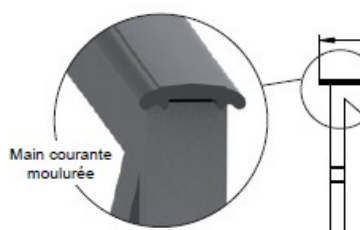


Barrière de ville (voirie) CROIX DE SAINT-ANDRE

Avec LISSE DE MAIN COURANTE



- 3 longueurs disponibles LN 830, LN 1630 et LN 2000 mm.

- Avec une Main Courante (lisse horizontale) moulurée 40 x 10 mm.
- Montants et lisse basse en fer plat 30 x 30 mm avec piètement renforcé double en partie basse.
- Croix en carré plein 30 x 30 mm
- Finition : sablage, protection anticorrosion Polyzinc et thermo-laquage coloris RAL au choix du M.O.
- Hauteur après scellement : H. env. 850 mm

Fixation :

- à sceller (scellement direct)
- version AMOVIBLE



www.moburbain.fr

2012© Moburbain, tous droits réservés