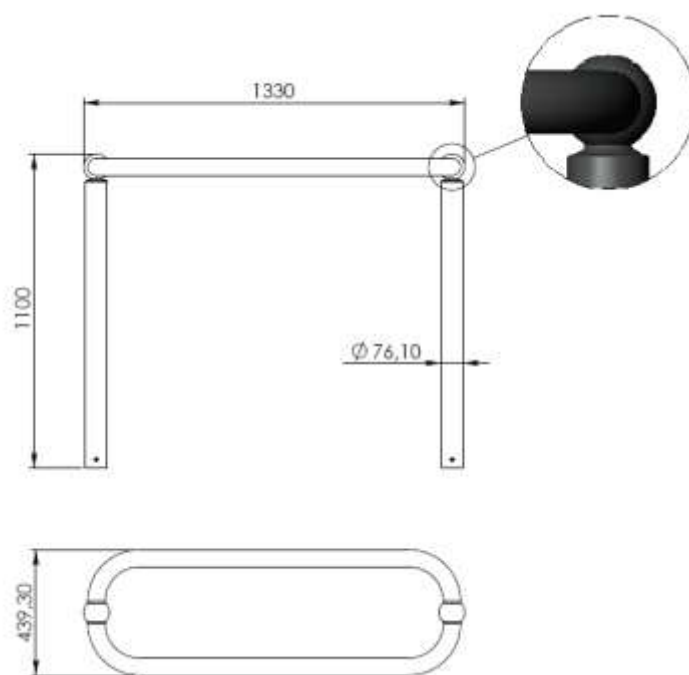


Support-motos NORCOR type 100



- **Matériau** : acier apte à la galvanisation.
- **Dimensions** : poteau \varnothing 76,1 x ép. 3,2 mm.
hauteur totale : 1100 mm.
- **Spécificités** :
 - . Tête boule \varnothing 90 mm.
 - . Anneau en tube \varnothing 60,3 x ép. 2,9 mm.
- **Fixation** : à sceller.
- **Finition** : traitement anti-corrosion, galvanisation à chaud dans un bain en fusion des produits finis (\pm 80 microns).
Thermolaquage, coloration, poudre polyester cuite au four, teinte au choix suivant nuancier RAL.

Variante : fixation via platine à spiter





www.moburbain.fr

[supports-2 roues NORCOR](#)

NORCOR
Mobilier Urbain