

# BANC design en béton type MEZZA-L



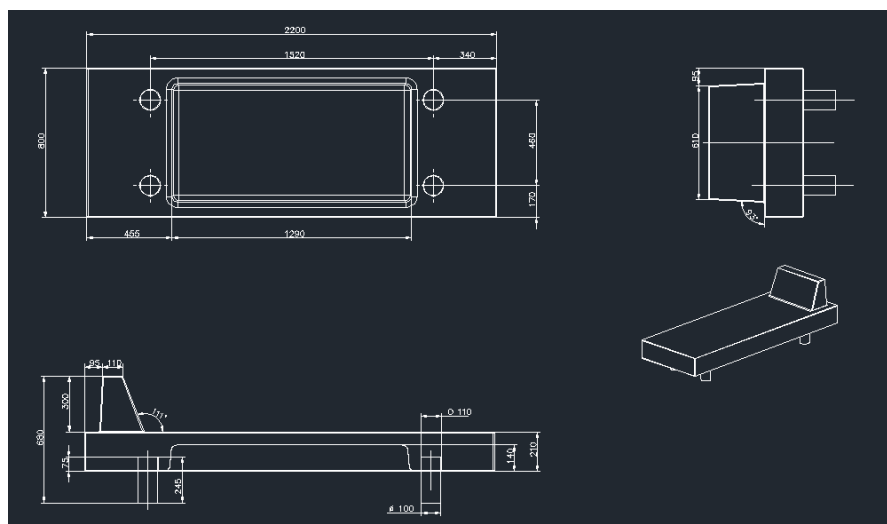
**Banc public en béton armé décapé et hydrofugé**

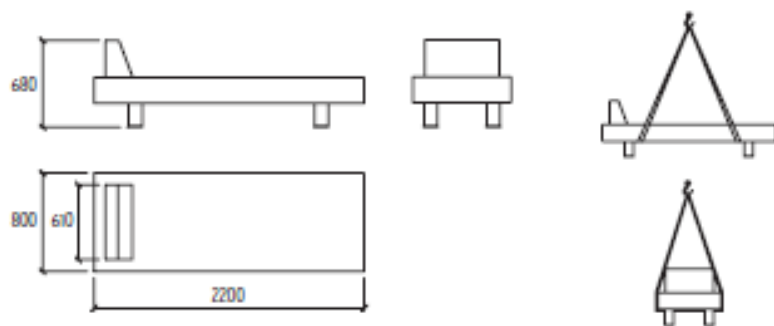
**Dimensions L. 2200 mm x l. 800 mm x h. 680 mm**

**Poids 715 kg.**

**Banc à poser, sur 4 supports cylindriques en acier inox de diamètre 105 mm, fourni Monté.**

**Finition : 3 coloris au choix ( blanc, ocre, gris)**





[www.moburbain.fr](http://www.moburbain.fr)

[bancs Moburbain](#)

2012© tous droits réservés. Sous réserve de toute modification technique, sans préavis