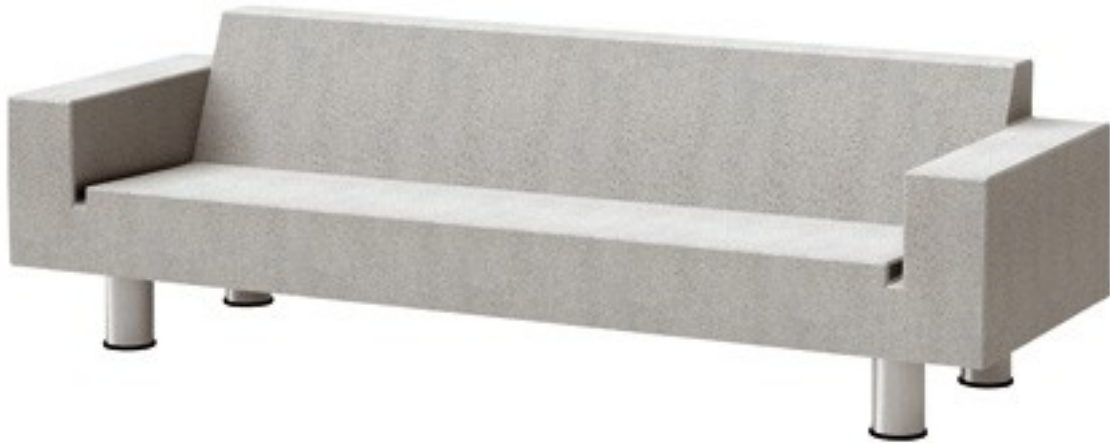


BANC-Canapé design en béton type RECTO-36 (avec accoudoirs)



Banc d'extérieur RECTO en béton armé, décapé, hydrofugé.

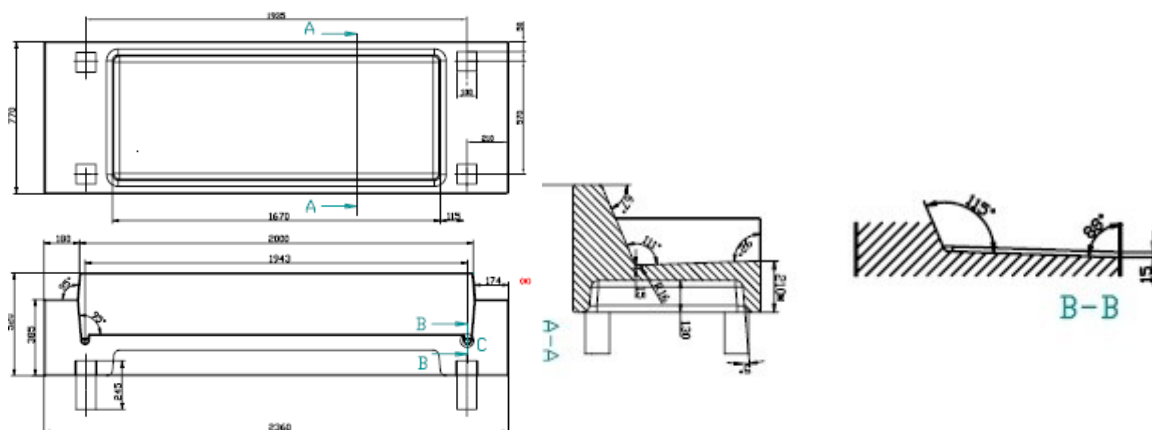
DIMENSIONS

Longueur 2360 mm x l 800 mm x h 690 mm

Longueur de l'assise hors accoudoirs: 2000 mm

pois 1105 Kg.

4 pieds-supports de diamètre 105 mm, en acier inox.



FIXATION
Livré monté.
Simple Pose au sol.

Coloris du Béton: banc, ocre, gris



www.moburbain.fr

[bancs Moburbain](#)

2012© tous droits réservés. Sous réserve de toute modification technique, sans préavis