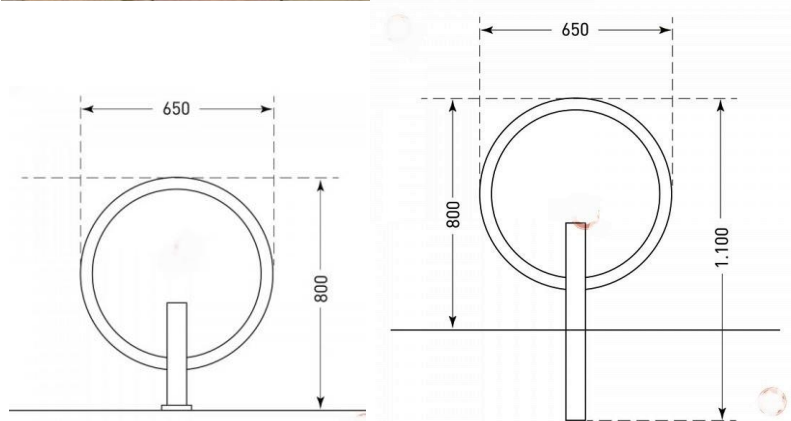


Appui-vélos type RING



Appui décoratif RING pour le stationnement de 1 ou 2 vélos (idéalement tête-bêche), en acier. Versions : fixe pour Scellement direct, ou fixe sur platine à cheviller.

Montant de section carrée 70 x 70 mm et tube-anneau appui-vélos de diamètre 42 mm.

Finitions : galvanisation à chaud ou galva. et thermo-laquage PE RAL gris 7037 sablé. Autres coloris sur demande (supplément de prix).