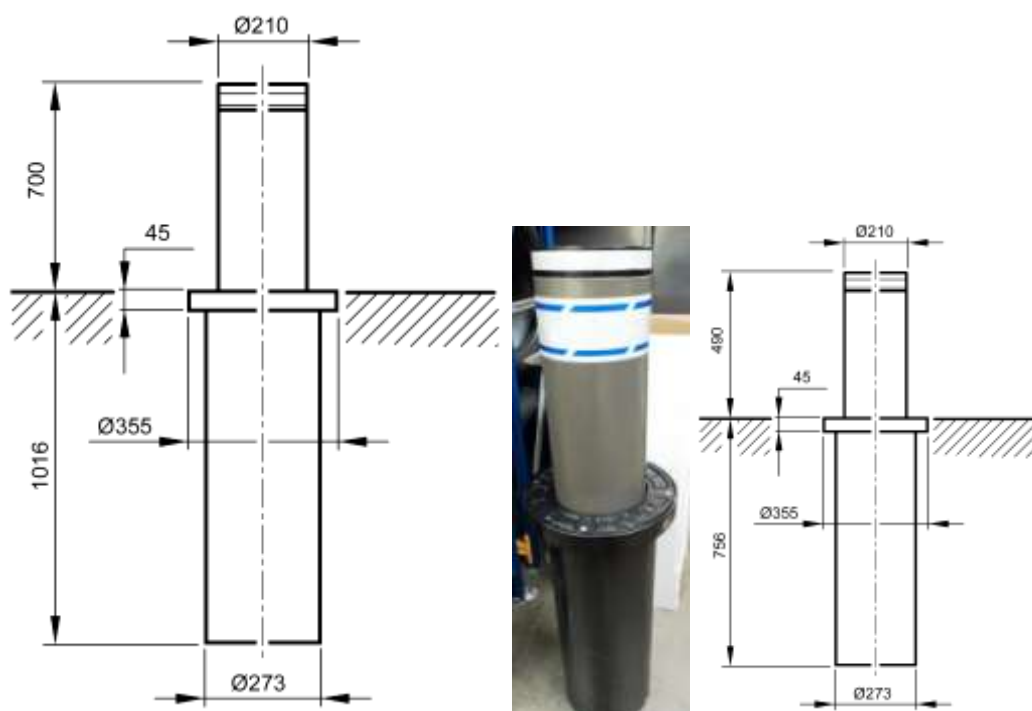


www.moburbain.com

Borne RETRACTUS



Sous réserve de toutes modifications techniques ou d'apparence mineures.



Borne escamotable semi-automatique (manuelle, usage aisé, pas de télécommande-source d'après-vente) en acier, type RETRACTUS diamètre env. 210 mm, hauteur env. 500 mm ou 700 mm hors-sol. Epaisseur 4,5 mm. Fonctionne par vérins à gaz. Thermo laquage poudre polyester couleur standard ou hors-standard au choix du M.O. Option bandes réfléchissantes.

IP 67. Vitesse 10 centimètres par seconde.
Résistance aux chocs 2500 joules - résistance à l'enfoncement 400.000 joules
(joule : énergie libérée par l'impact d'un véhicule)

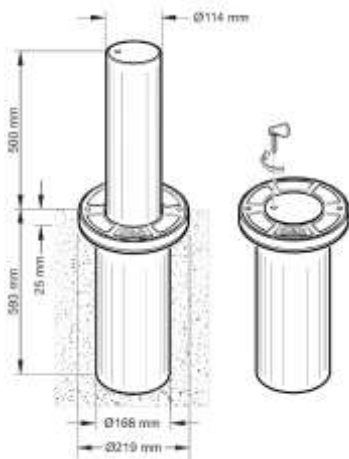
Fermeture par clef triangle pompier (garantissant l'accès pompiers) de côté 11 mm, permettant de faire monter ou descendre la borne (appui vers le bas avec le pied).

Finition ; GRIS semi-foncé (voir nuancier RAL sur internet) RAL 7022.
Existe sur demande en version acier inox.

Caisson (coffrage perdu) de diamètre environ 360 mm, enterré dans le sol, en acier galvanisé. Prévoir réservation en conséquence, environ 800 x 800 x profondeur 1000 mm dont 200 mm de drainage professionnel des eaux pluviales, dans sol solide et parfaitement plat (détails sur demande) et entretien semestriel (nettoyage de l'embase /changement des vérins, etc.)

Prix 2009 : 1700-2300 € HT*.

Autres versions : diamètre 114 et 273 mm.



www.moburbain.fr